

# УКЛАДКА ЛАМИНАТА **THYS**

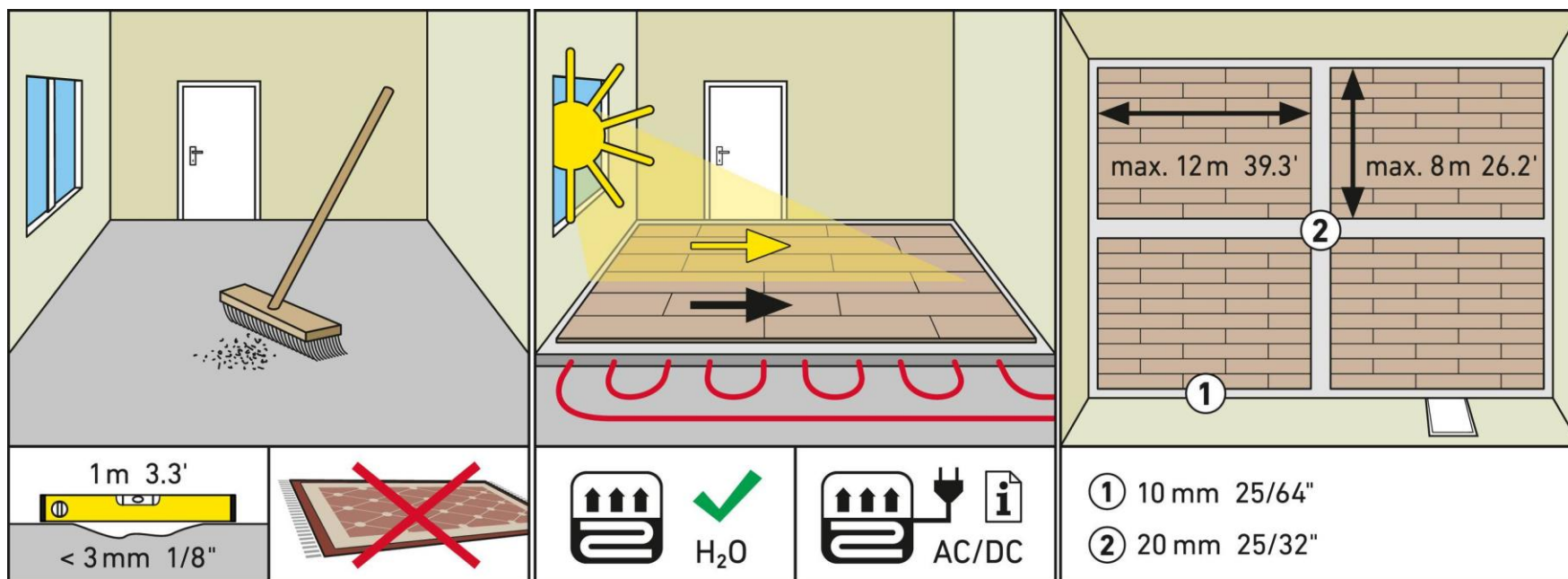
С СИСТЕМОЙ CLIC  
ИНСТРУКЦИЯ

# Транспортировка и хранение

- Пол THYS следует осторожно транспортировать в оригинальной упаковке. Следует использовать материал из начатых упаковок прежде, чем открывать следующую. Большие запасы следует также хранить в оригинальной упаковке, чтобы избежать внешних воздействий. При длительном хранении панели следует содержать в закрытой упаковке в отапливаемом помещении в горизонтальном положении.
- Перед укладкой храните ламинат THYS в закрытой упаковке не менее 48 часов при комнатной температуре (не ниже 18 °C). Ламинат должен храниться в горизонтальном положении в помещении, где будет производиться его укладка. Благодаря этому он наберет температуру помещения и не деформируется во время проведения работ.
- Перед укладкой еще раз проверьте ламинат на предмет повреждений, соответствия размеров, а также визуально сверьте идентичность поверхностей при дневном свете на месте укладки. При наличии обоснованных дефектов просим указывать данные, напечатанные с обратной стороны панели. По нарезанным и уложенным панелям с механическим или визуальным дефектом рекламации не принимаются.

# Основные правила укладки ламината с системой Clic

- Укладку следует выполнять при температуре в помещении не менее 18 °С, температуре поверхности пола не менее 15° С и относительной влажности воздуха не менее 50 % и не более 60 %. Данные значения должны соблюдаться и в течение первых трех дней после укладки. Не проветривайте помещение во время укладки.
- Для лучшего визуального эффекта панели следует всегда укладывать в продольном направлении относительно основного источника света.



Ламинат THYS с системой Clic **укладывается плавающим способом**. Это означает, что панели **не должны приклеиваться, прибиваться или иным образом фиксироваться на полу**.

Поскольку древесина является гигроскопическим материалом, то ламинат работает и двигается. Поэтому важна плавающая укладка, благодаря которой между расположенными рядом панелями могут возникать минимальные различия. Они свидетельствуют о натуральности изделия из древесины.

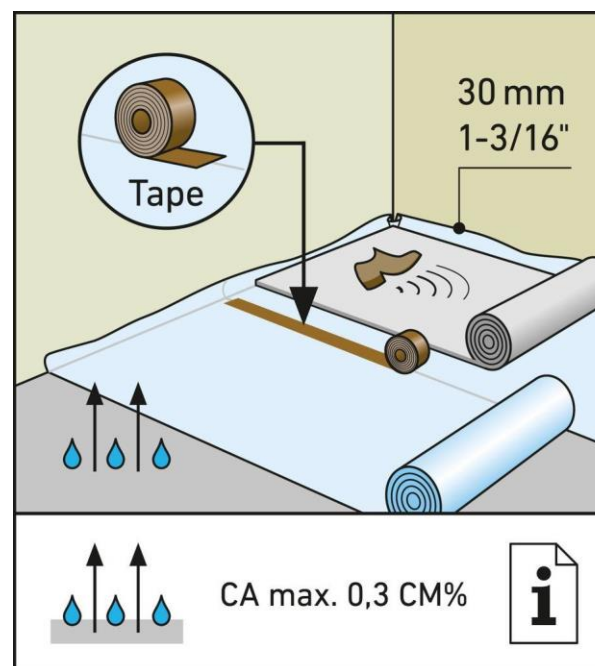
Плинтусы после укладки следует закреплять только на стене, а не на полу!

Пожалуйста, точно придерживайтесь руководства по укладке. При неправильной укладке рекламации не принимаются. В случае возникновения проблем укладку следует немедленно прекратить и обратиться к специализированному продавцу.



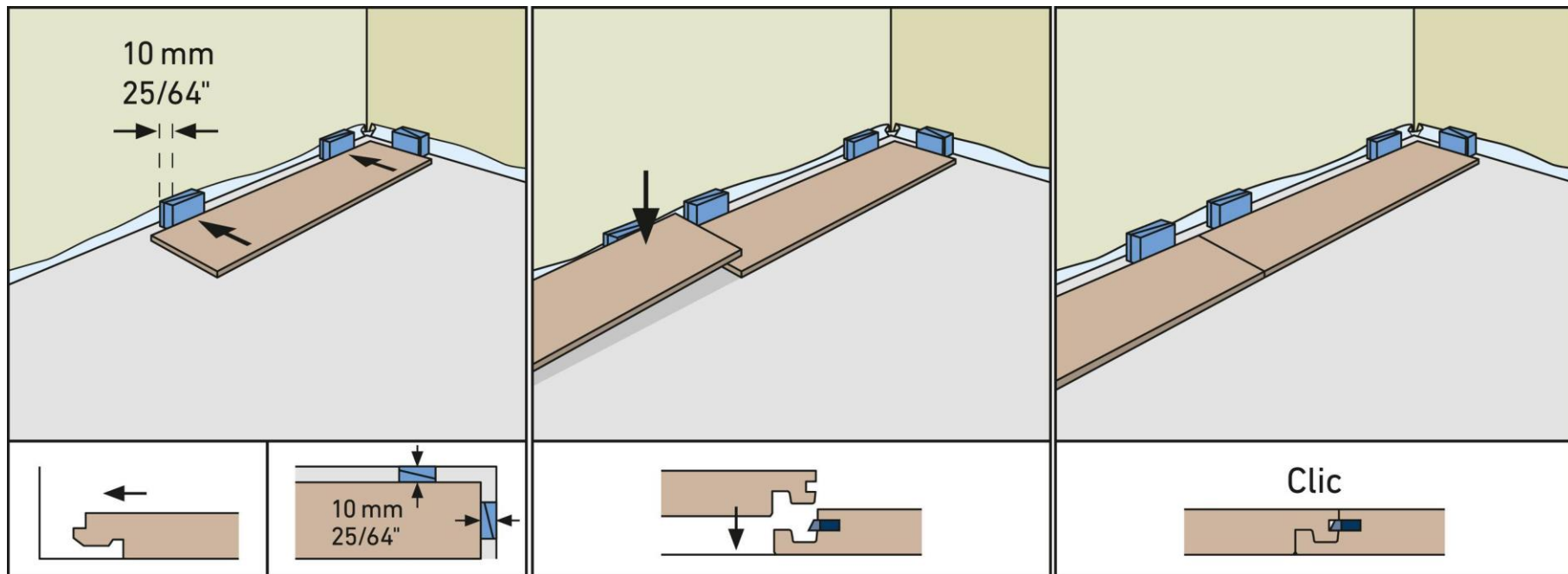
Убедившись, что основание подходит для укладки, а ламинат пролежал в помещении **не менее 48 часов**, вы можете приступить к проведению работ:

- При укладке ламината на стяжку в качестве первого слоя используется **пароизоляция**. Размотайте рулон пароизоляции параллельно ламинированным панелям и отрежьте полосы необходимой длины. Пароизоляция должна находить вертикально на стены приблизительно на 10 см. Отдельные полосы укладываются внахлест на 20 см и герметично склеиваются друг с другом.
- Следующий этап - это укладка **изоляции шумов от шагов**. Укладывайте полотна изоляции под углом 90 градусов относительно ламината и проклеивайте стыки между ними клейкой лентой.



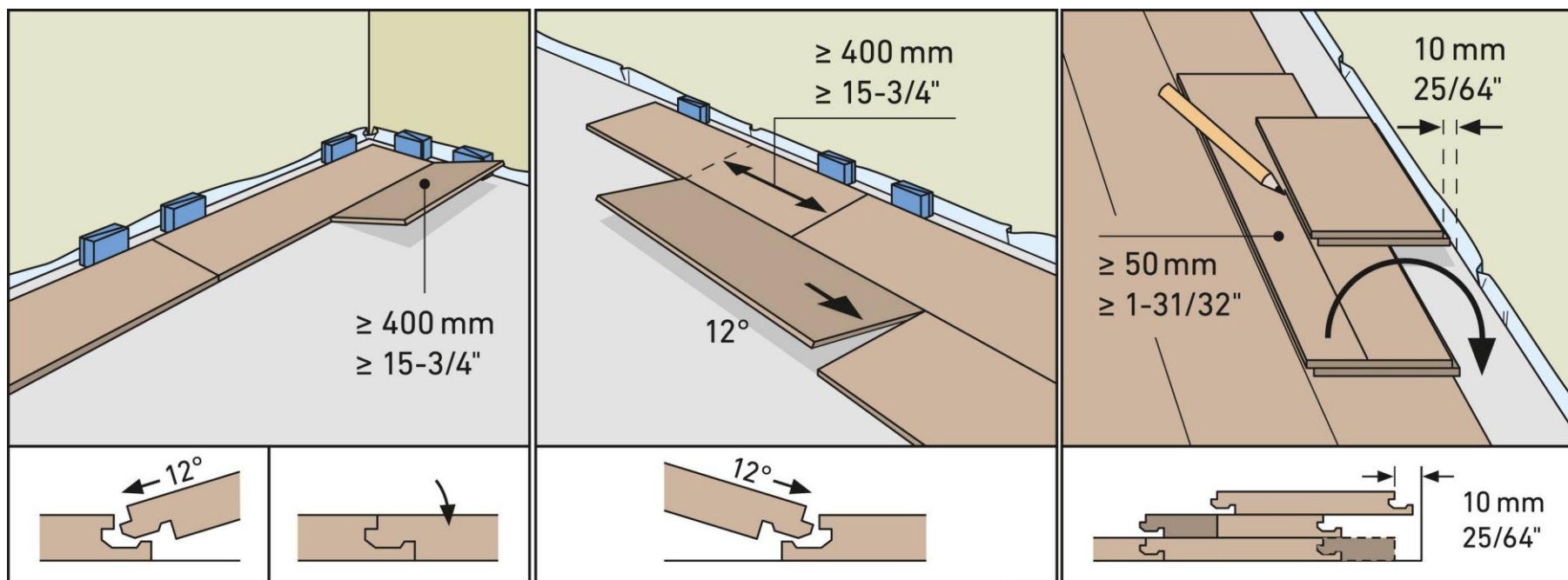
## После этого укладывается первый ряд ламината с системой Clic.

- Начинайте с угла комнаты и укладывайте панели параллельно направлению падения света. Укладывайте панели продольной стороной к стене и скрепляйте их друг с другом на торцевой стороне. Необходимо соблюдать расстояние 10-15 мм между стеной и ламинатом. Это же правило распространяется и на торцевую сторону ламинированных панелей. В качестве распорок отлично подходят деревянные клинья. Последняя панель в ряду практически всегда укорачивается. Для этого используют дисковую пилу, ножовку или резак для ламината.



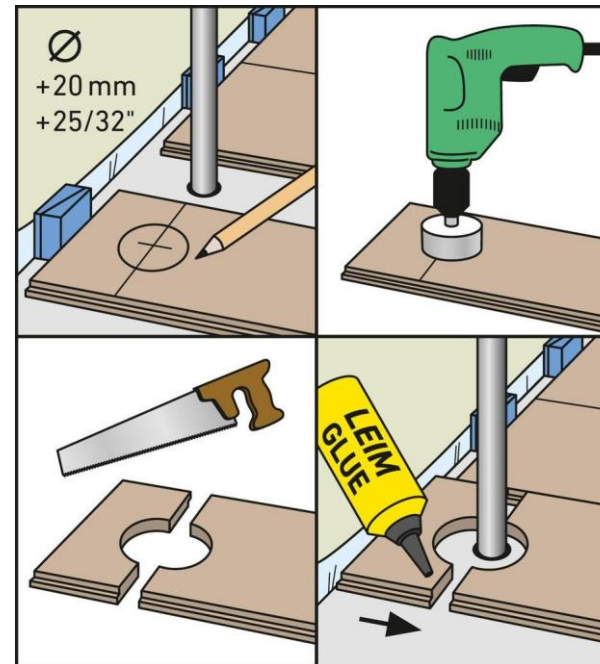
Последняя панель не должна быть короче 40 см. Для этого, возможно, вам придется обрезать первую панель, но и ее длина не должна составлять менее 40 см.

- Следующий ряд следует начинать с обрезанной панели, оставшейся от предыдущего ряда. Установите укладываемую панель под углом 12 градусов к уже уложенной панели и надавите вниз до слышимой фиксации.
- Последний ряд ламината в большинстве случаев требует обрезки по ширине. Обрежьте панели, соблюдая расстояние до стены.



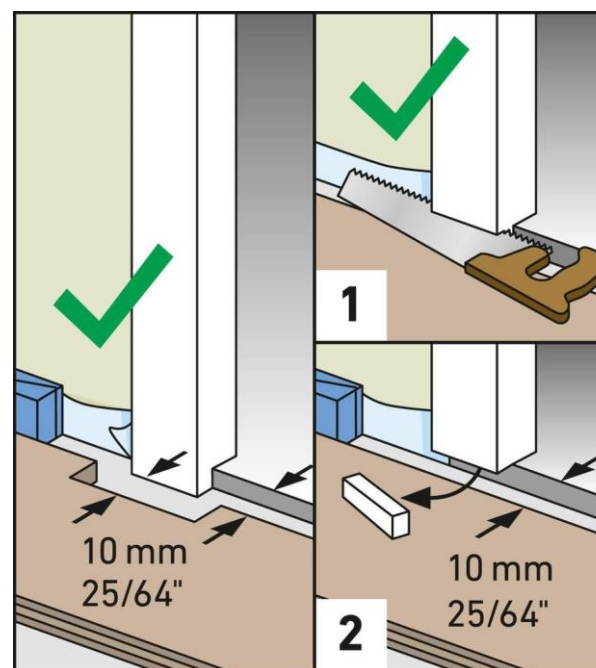
# Трубы отопления и перегородки.

- В местах, где из пола выступают трубы отопления или перегородки, сначала необходимо обрезать панель по длине, затем уложить ее рядом с «проблемным» местом и сделать необходимые замеры рулеткой, отмечая их карандашом. После этого высверлите намеченные отверстия, не забывая об отступе до стены 10 мм. Теперь обрежьте панель под углом (45 градусов) к отверстиям. Благодаря этому увеличивается площадь склеивания. Нанесите на обрезанный кусок клей D3, заведите его за трубы отопления и плотно прижмите к панели.



# Дверные коробки.

- Деревянные дверные коробки необходимо укорачивать. Приложите панель к дверной коробке декоративной стороной вниз. Затем обрежьте дверную коробку вдоль панели подходящей пилой. После этого просуньте ламинат под дверную коробку декоративной стороной вверх. В случае с металлическими дверными коробками обрезке подлежит панель ламината.



# Расширительный профиль в больших помещениях.

- В помещениях, продольный размер которых составляет более 12 м длины панели и /или поперечный размер – более 8 м ширины панелей, дополнительно должен устанавливаться расширительный профиль. Это также касается дверных проемов, проходов помещений, выступов стен и помещений с большим количеством углов. Мы рекомендуем удалять в области расширительных профилей гребень панелей, чтобы гарантировать достаточное пространство для движения.

